

Moduláris főzőberendezések 700XP Elektromos rostlap, sima, krómozott acél sütőfelület, 400mm

TERMÉK # _____

MODELL # _____

NÉV # _____

SIS # _____

AIA # _____

**371321**
(E7I1K1A0MCA)

Fél modulos elektromos üzemű rostlap, sima, krómozott acél sütőfelülettel, döntött, 230V, termosztatikus szabályzás, kaparóval szállítva

371325
(E7I1KDA0MCA)

Fél modulos elektromos üzemű rostlap, sima, krómozott acél sütőfelülettel, döntött, 230V, termosztatikus szabályzás, kaparóval szállítva

Rövid leírás

Termék szám

Nyitott tárolószekrényre vagy hídrendszerbe telepíthető. Sima főzőfelület krómozott acélból. Hőmérséklet skála: 120°C - 280°C. Kivehető zsírgyűjtő fiók a sütőfelület alatt. Scotch Brite felületkezeléssel ellátott külső rozsdamentes acél panelek. Egy darabból préselt fedlap 1.5 mm vastagságú rozsdamentes acélból. Hézagmentes illeszkedés a derékszögű oldalaknak köszönhetően.

Fő jellemzők

- Nyitott alsó tárolószekrényre, hídrendszerbe vagy konzolos rendszerbe telepíthető.
- Nagy méretű leürítő nyílás a főzőfelületen, melyen keresztül a zsiradék egy 1 literes gyűjtőedénybe folyik, amely a főzőfelület alatt helyezkedik el.
- Opcionális tartozékként nagy méretű zsírgyűjtő edény rendelhető, melyet az asztali elem és az alsó szekrény közé kell tenni.
- Biztonsági termosztát és termosztatikus szabályzás.
- Rozsdamentes acélból készül hátsó és oldalsó felhajtás, mely könnyedén eltávolítható a tisztítási műveletek elvégzéséhez.
- IPX 4 vízvédelmi szint.
- Elülső felmelegítési zóna.
- Hőmérséklet skála: 120°C - 280°C.
- A krómozott felület nagyon jól ellenáll a karcolásnak, és megkönnyíti a tisztítást a nap végén.
- Sima laphoz való kaparóval szállítva.
- Infravörös fűtőelemek a főzőfelület alatt.
- Alsó tárolószekrényre helyezhető.

Konstruktció

- Scotch Brite felületkezeléssel ellátott külső, rozsdamentes acél panelek.
- Egy darabból préselt 1,5 mm-es fedlap, rozsdamentes acélból.
- Hézagmentes illeszkedés a derékszögű oldalaknak köszönhetően. Nincs ételcsapda, a szennyeződések nem tudnak megragadni.
- 12 mm vastag krómozott acél sütőfelület az optimális grillezési eredményekért és az egyszerű használatért.
- Teljes egészében sima főzőfelület.

Jóváhagyás

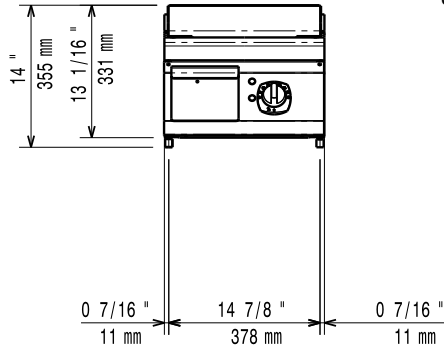
Szállított tartozékok

- 1 Kaparószerszám sima felületű asztali rostlaphoz PNC 164255

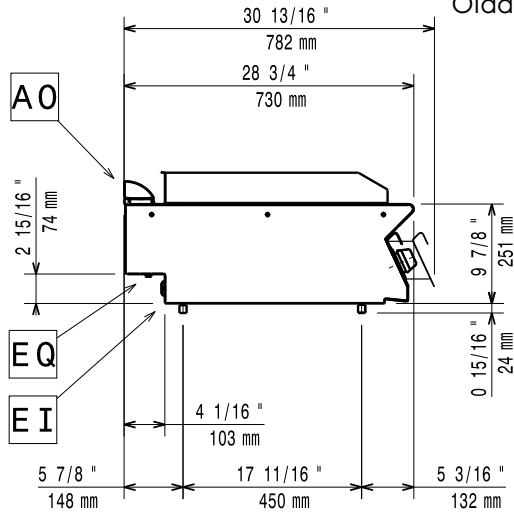
Opcionális tartozékok

- Kaparószerszám sima felületű asztali rostlaphoz PNC 164255
- Tömítő egységcsomag illesztésekhez PNC 206086
- Tartóelem hídba szereléshez, 800 mm PNC 206137
- Tartóelem hídba szereléshez, 1000 mm PNC 206138
- Tartóelem hídba szereléshez, 1200 mm PNC 206139
- Tartóelem hídba szereléshez, 1400 mm PNC 206140
- Tartóelem hídba szereléshez, 1600 mm PNC 206141
- Tartóelem hídba szereléshez, 400 mm PNC 206154
- Kémény felhajtás, 400mm PNC 206303
- Jobb és bal oldali fogantyú, Marine PNC 206307
- Hátsó fogantyú, 800mm, Marine PNC 206308
- Zsír/olaj gyűjtő edény rostlaphoz PNC 206346
- Kémény rácsháló, 400mm (700XP/900) PNC 206400
- Fedél sütőlaphoz PNC 206455
- Elülső fogantyú, 400 mm PNC 216046
- Elülső fogantyú, 800 mm PNC 216047
- Elülső fogantyú, 1200 mm PNC 216049
- Elülső fogantyú, 1600 mm PNC 216050
- Széles fogantyú - adagoló, 400mm PNC 216185
- Széles fogantyú - adagoló, 800mm PNC 216186
- 2 oldalpanel asztali készülékekhez PNC 216277

Előlnézet

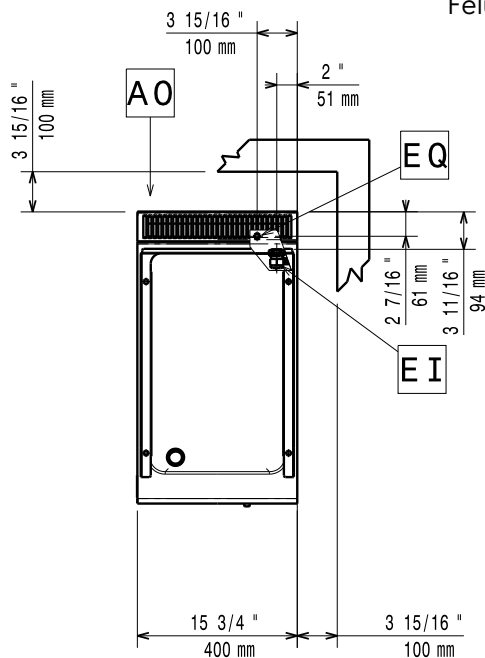


Oldalnézet



EI = Elektromos csatlakozás
 EQ = Ekvipotenciális csavar

Felülnézet



Elektromos

Tápfeszültség:

371321 (E7I1K1A0MCA)	230 V/3 ph/50/60 Hz
371325 (E7I1K1D0A0MCA)	400 V/3 ph/50/60 Hz

Felvett teljesítmény:

371321 (E7I1K1A0MCA)	3.9 kW
371325 (E7I1K1D0A0MCA)	4.2 kW

Összes Watt:

371321 (E7I1K1A0MCA)	3.9 kW
371325 (E7I1K1D0A0MCA)	4.2 kW

Előkészítve:

Technikai információ:

Főzőfelület szélessége:	330 mm
Főzőfelület mélysége:	540 mm
Működési hőmérséklet MIN:	120 °C
Működési hőmérséklet MAX:	280 °C
Külső méretek, szélesség:	400 mm
Külső méretek, mélység:	730 mm
Külső méretek, magasság:	250 mm
Nettó súly:	40 kg
Szállítási súly:	41 kg
Szállítási magasság:	
371321 (E7I1K1A0MCA)	540 mm
371325 (E7I1K1D0A0MCA)	530 mm
Szállítási szélesség:	460 mm
Szállítási mélység:	820 mm
Szállítási térfogat:	0.2 m ³

Ha a készülék hőmérsékletre érzékeny bútor vagy fal mellé kerül, akkor egy minimum 150 mm-es biztonsági rést kell hagyni a kettő között, vagy a megfelelő hőszigetelő anyagot kell használni.